

### Contenido del juego:

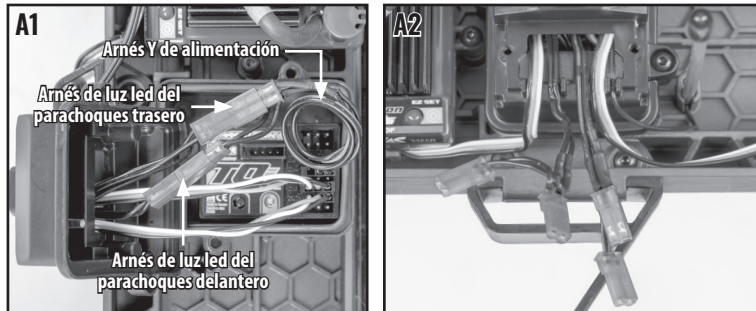
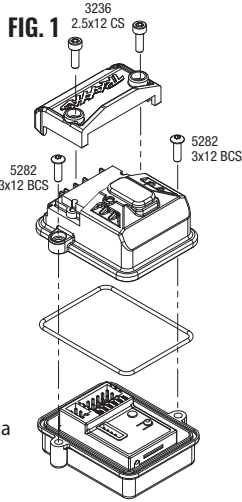
- Ensamblaje de parachoques delantero con barra de luces led
- Ensamblaje del arnés de luz delantera led
- Arnés Y de cables de alimentación
- Precintos plásticos (9)

### Herramientas necesarias:

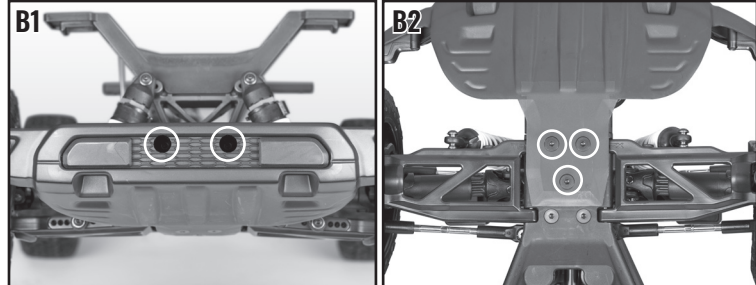
- Llave hexagonal de 1,5 mm
- Llave hexagonal de 2 mm
- Llave hexagonal de 2,5 mm
- Tijeras para carrocería o alicates cortantes (para cortar precintos plásticos)
- Grasa de silicona

### A. INSTALACIÓN DEL ARNÉS DE CABLES DE ALIMENTACIÓN

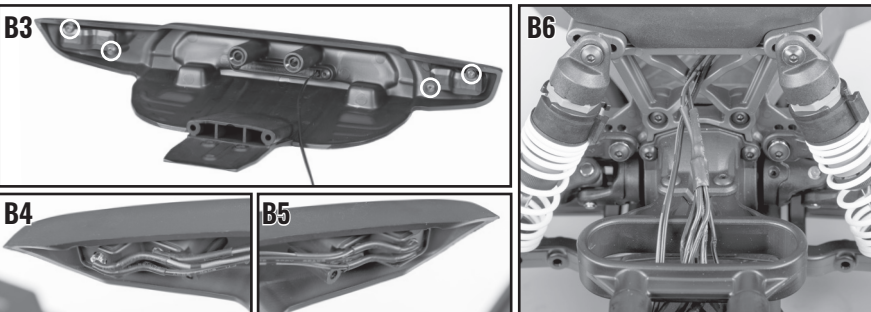
1. Retire la sujeción de los cables extrayendo los dos tornillos de cabeza avellanada de 2,5 x 12 mm (Fig. 1).
2. Retire la cubierta en la caja del receptor extrayendo los dos tornillos de cabeza semiesférica de 3 x 12 mm (Fig. 1).
3. Desconecte el arnés de luz led del parachoques delantero y el arnés de luz led del parachoques trasero desde el arnés Y de alimentación y retírelos de la caja del receptor (A1).
4. Desconecte el arnés Y de alimentación del receptor.
5. Pase los conectores negros del arnés Y de alimentación incluido y del arnés Y de alimentación previamente retirado a través de la cubierta en la caja del receptor y hacia la caja del receptor.
6. Enchufe los conectores en cualquier canal abierto del receptor. No utilice los puertos V/T o RPM. Coloque los arneses Y de alimentación en las guías de cables de la caja del receptor (A2).
7. Aplique una pequeña gota de grasa de silicona (pieza n.º 1647, se vende por separado) a la goma espuma de la sujeción de los cables. Instale la sujeción de los cables y ajuste bien los dos tornillos de cabeza avellanada de 2,5 x 12 mm. **Nota:** Asegúrese de no apretar los cables en la sujeción.
8. Asegúrese de que el sello azul de la junta tórica esté correctamente asentado en la ranura de la caja del receptor de modo que la cubierta no la apriete ni la dañe de ninguna forma.
9. Vuelva a instalar la cubierta en la caja del receptor y apriete bien los dos tornillos de cabeza semiesférica de 3 x 12 mm. Inspeccione la cubierta para asegurarse de que el sello de la junta tórica no pueda verse. **Nota:** Los cuatro conectores macho rojos de los arneses Y de alimentación estarán fuera de la caja del receptor.



### B. INSTALACIÓN DE PARACHOQUES DELANTERO



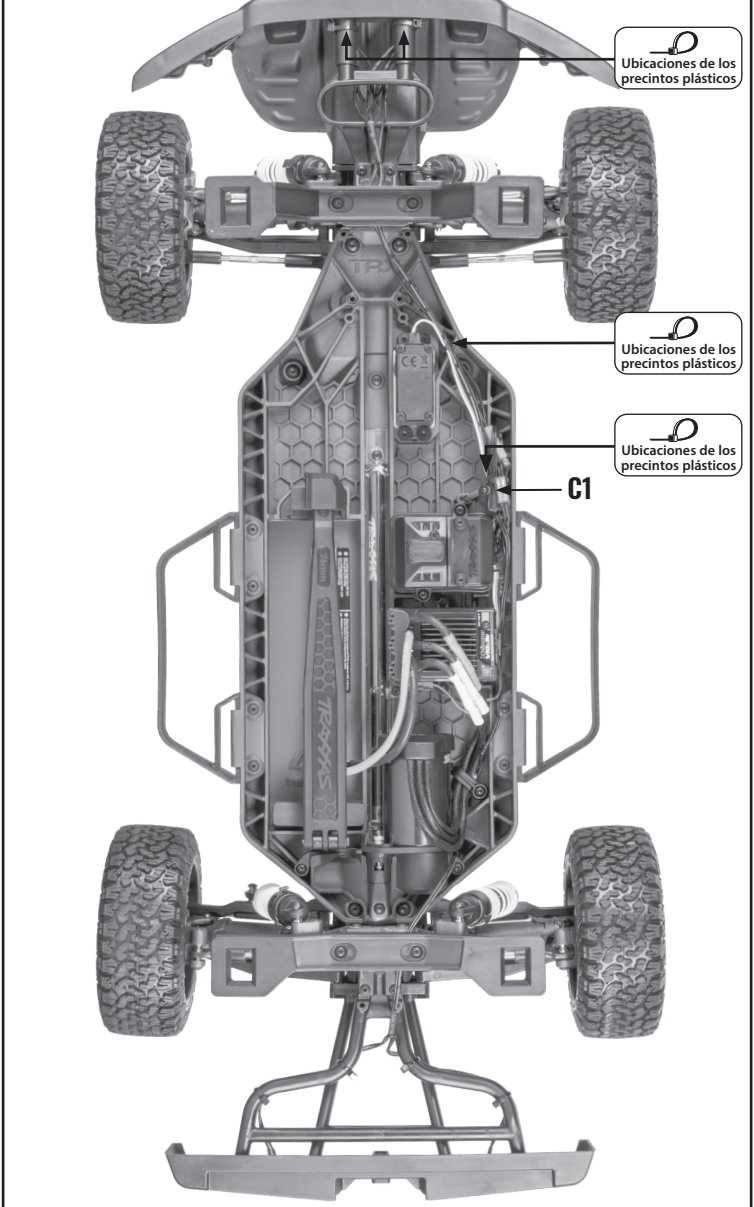
1. Retire el parachoques delantero existente extrayendo los tornillos de cabeza semiesférica de 4 x 10 mm (2) que aseguran el parachoques al soporte del parachoques y extrayendo los tornillos de cabeza avellanada (CCS) de 4 x 10 mm (3) que aseguran el parachoques al mamparo (B1 & B2).
2. Retire el tornillo de cabeza semiesférica de 2,5 x 10 mm (4) del parachoques delantero existente para extraer las cubiertas de luz led izquierda y derecha (B3).
3. Retire el arnés de luz led del parachoques delantero existente e instale el arnés en los mismos lugares en el nuevo parachoques delantero (B4 & B5).
4. Instale las cubiertas de luces led en el parachoques delantero con los tornillos de cabeza semiesférica de 2,5 x 10 mm (4) extraídos en el paso 2.
5. Fije el nuevo parachoques delantero al soporte del parachoques y al mamparo delantero con los tornillos de cabeza semiesférica de 4 x 10 mm (2) y los tornillos de cabeza avellanada de 4 x 10 mm (3) extraídos en el paso 1.
6. Pase los arneses desde las luces led y la barra de luces delantera a través del montaje del parachoques delantero y la torre de amortiguador delantera (B6). Asegure el arnés con los precintos plásticos incluidos en las ubicaciones que se muestran (Fig 2).



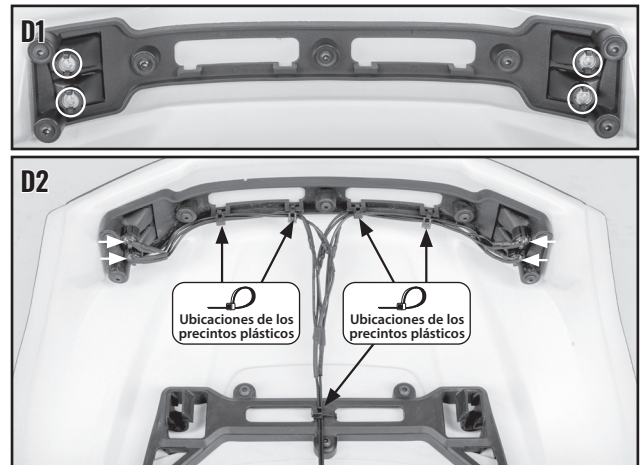
### C. INSTALACIÓN DE CABLEADO DEL CHASIS

1. Conecte cualquiera de los cuatro conectores macho rojos de los arneses Y de alimentación en el conector hembra rojo del arnés de luz led del parachoques trasero existente.
2. Conecte dos de los tres conectores macho rojos restantes desde los arneses Y de alimentación en el arnés de luz led del parachoques delantero y el arnés de la barra de luces led.
3. Mantenga flojo el conector macho rojo restante de los arneses Y de cables de alimentación para conectar el arnés de las luces delanteras de la carrocería (C1 en la Fig. 2). Agrupe todos los demás cables cuidadosamente cerca de la caja del receptor tal como se muestra y asegúrelos con un precinto plástico (Fig. 2). **Nota:** El arnés de las luces delanteras de la carrocería debe conectarse y desconectarse cuando la carrocería se instale y se retire.

### FIG. 2 CABLEADO DEL CHASIS



### D. INSTALACIÓN DEL ARNÉS DE LUCES DELANTERAS DE LA CARROSERÍA



1. Retire las luces led en blanco (4) de los receptáculos ubicados en la rejilla delantera de la carrocería de la camioneta (D1).
2. Encaje las luces led desde el ensamblaje del arnés de luces delanteras led hasta los receptáculos (D2).
3. Asegure el arnés a la carrocería de la camioneta con los precintos plásticos incluidos en las ubicaciones que se muestran.
4. Conecte el arnés de luces delanteras desde la carrocería hasta el conector macho rojo restante en el arnés Y de cables de alimentación. Instale la carrocería sobre el chasis.